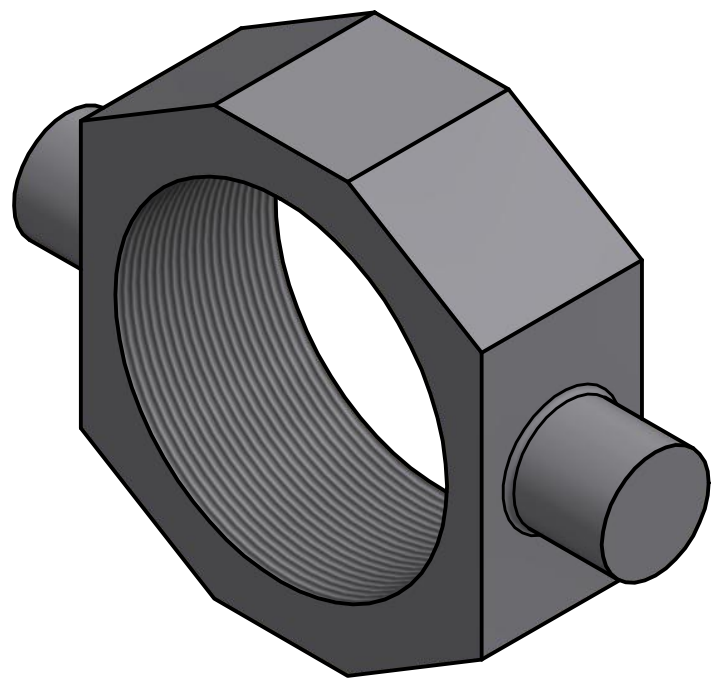
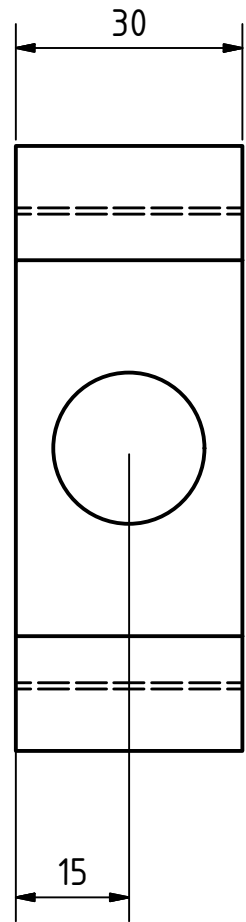
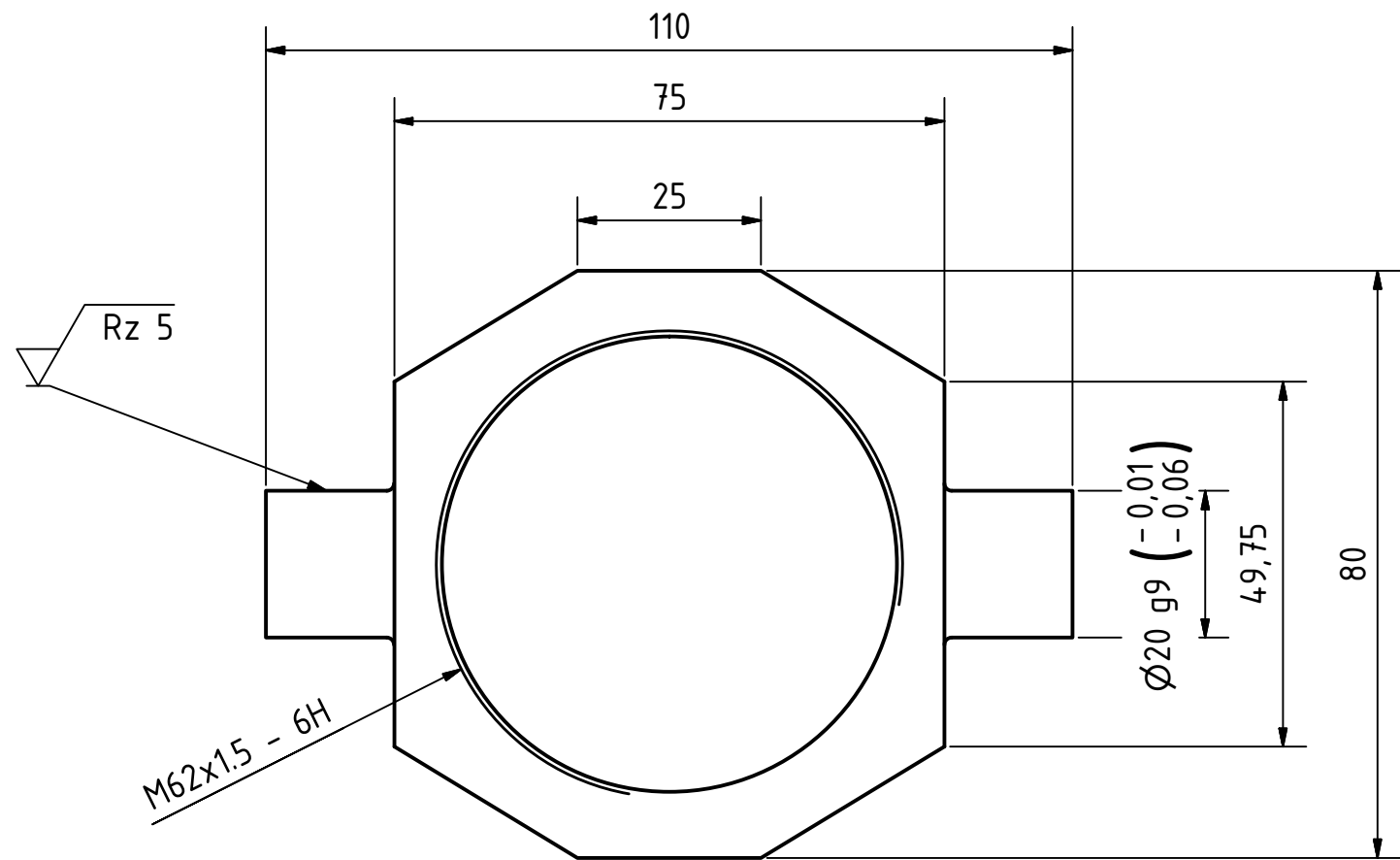


Passungsliste

Maß	Toleranz	Maß	Toleranz	unteres Grenzmaß	oberes Grenzmaß	Min/Max	unteres Abmaß	oberes Abmaß
20 g9	-0,007 -0,059	20	g9	19,941	19,993	19,993 19,941	-0,059	-0,007



Wenn nicht anders definiert:
Bemassungen sind in mm
Tolerierung: DIN ISO 8015
Allgemeintoleranz: DIN ISO 2768-m

Schutzvermerk ISO 16016 beachten.

Status	Änderungen	Datum	Name

Oberflächengüte:
DIN ISO 1302

Material:1.0570 St 52-3

Halterung

1
A3

Gewicht:-